

# V-INSP-S

טמפרטורה אחת לשימור ואחסון יין



- מקרר יין אינטגרלי/חצי אינטגרלי
- מסדרת ה INSPIRATION עבור 29\*\* בקבוקים
- מיועד לאחסון/שימור והגשה של יין
- טמפי' אחת (5-20°C)
- תאורה היקפית
- מערכת קירור על בסיס מדחס

## נתונים כללים

משקל (ללא בקבוקים)	מ"ח	ר'	ג'	מידות	דלת
53.8	590	594	810-880		זכוכית מלאה
49.7	590	594	810-880		אינטגרלית מלאה
52.7	590	594	810-880		חצי אינטגרלית
54.3	590	594	810-880		נירוסטה

## עזרים

- פילטר פחם אקטיבי
- רגליים מתכווננות
- מנעול
- תאורת LED הקפית
- מדפים נשלפים
- דיסקית לחות

## בקרה

- כפתור ON/OFF
- מסך מגע / תצוגה LED אלקטרונית לטמפרטורה והלחות
- צג חיצוני ובקר
- ויסות טמפרטורה 5-20°C
- תאורה פנימית והיקפית
- מערך הגנה כפול נגד הקפאה
- הפשרה אוטומטית
- אזעקות והתראות

## התאמות

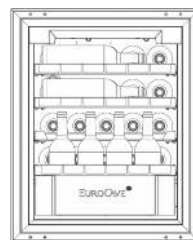
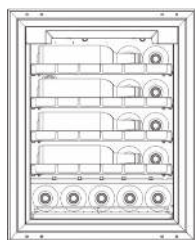
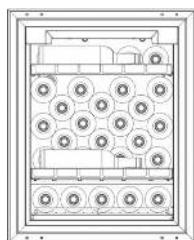


## טכנולוגית חום-קור-איטום

- קירור: קירור במיזוג קומפרסור R600a
- גוף חימום: מחמם
- הפעלת חימום: אוטומטית
- דפנות פנימיות: אלומיניום Stucco
- ציפוי חיצוני: (סיבים בצפיפות גבוהה) HDF פנים לוחות מלמין
- סוג איטום: פוליאוריטן מוקצף (59 מ"מ)

## צריכת חשמל

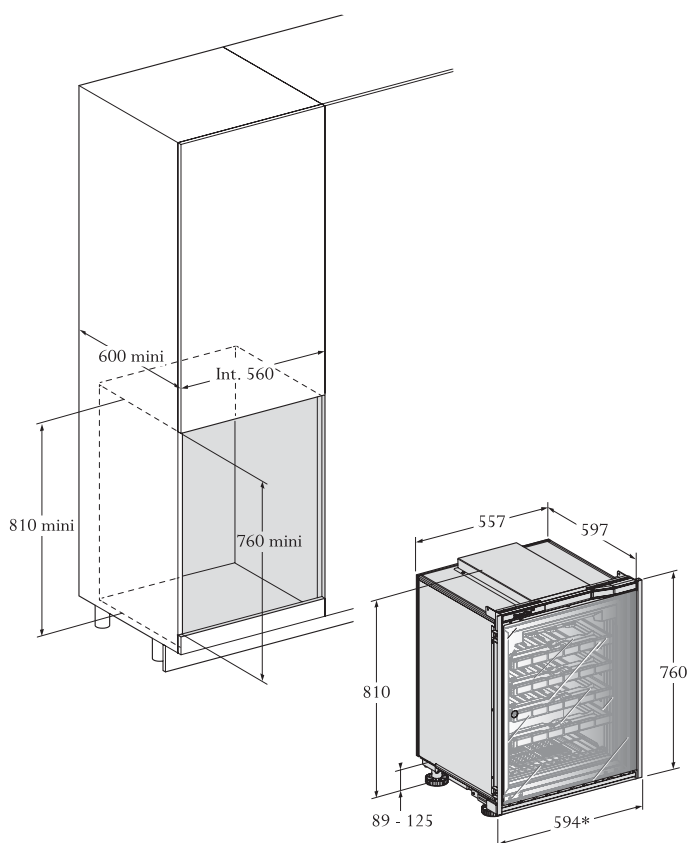
- דירוג צריכת אנרגיה: A
- צריכת חשמל ל-24 שעות בקילוואט: 0.34
- טמפרטורה חיצונית: 12-35° (מומלצת)
- אמיסיה אקוסטית: 38 (dB(A))



תכולה **	מדפים נשלפים	חצי מדף	מדפי הגשה	מדפי אחסון	תצורת מידוף
29	4	-	-	-	מידוף מלא
28	2	1	1	-	מידוף הגשה
30	1	-	-	1	אחסון מקסימלי



המדפים הנשלפים של EUROCAVE עם פטנט ה MAIN DU SOMMELIER



מדף אחסון



מדף נשלף



מדף טעימות נישלף



מדף אחסון



חצי מדף נשלף

\* משקל מקורי יין ריק

\*\* בקבוקי בורדו סטנדרטיים

\*\*\* הצריכה נמדדה בטמפרטורת חוץ של 25°C עם דלת אטומה