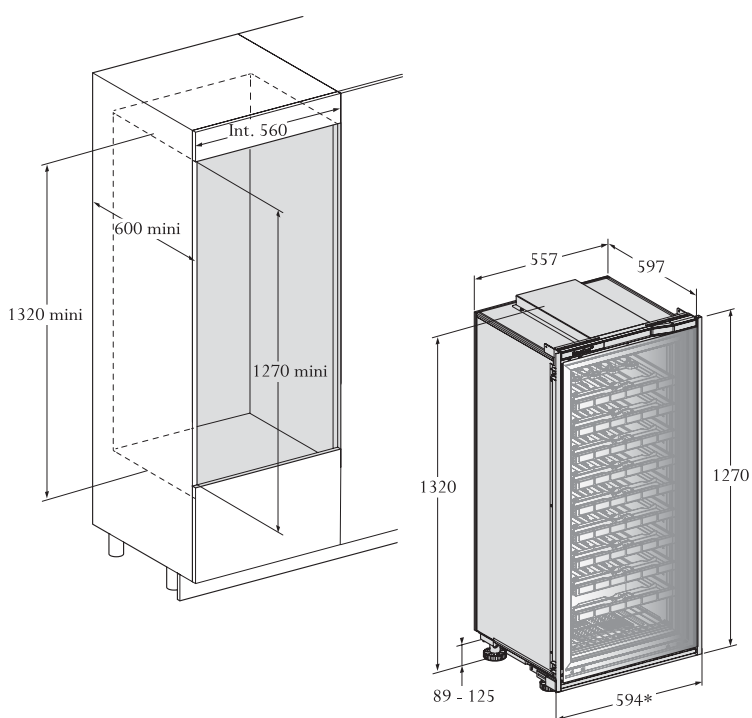


| תכולה ** | מדפים נשלפים | חצי מדף | מדפי הגשה | מדפי אחסון | תצורת מידוף |
|----------|--------------|---------|-----------|------------|---------------|
| 59 | 9 | - | - | - | מידוף מלא |
| 58 | 7 | 1 | 1 | - | מידוף הגשה |
| 58 | 2 | - | - | 2 | אחסון מקסימלי |



המדפים הנשלפים של EUROCAVE עם פטנט ה MAIN DU SOMMELIER



מדף אחסון



מדף נשלף



מדף טעימות נישלף



מדף אחסון



חצי מדף נשלף

* משקל מקורי יין ריק

** בקבוקי בורדו סטנדרטיים

*** הצריכה נמדדה בטמפרטורת חוץ של 25°C עם דלת אטומה

V-INSPI-M

טמפרטורה אחת לשימור ואחסון יין



- מקרר יין אינטגרלי/חצי אינטגרלי
- מסדרת ה INSPIRATION עבור 59** בקבוקים
- מיועד לאחסון/שימור והגשה של יין
- טמפ' אחת (5-20°C)
- תאורה היקפית
- מערכת קירור על בסיס מדחס

נתונים כללים

| משקל (ללא בקבוקים) | ג' (מ"מ) | ר' (מ"מ) | ע' (מ"מ) | מידות | דלת |
|--------------------|----------|----------|-----------|-------|-------------|
| 72.4 | 590 | 594 | 1320-1380 | | זכוכית מלאה |
| 73.2 | 590 | 594 | 1320-1380 | | נירוסטה |

עזרים

- פילטר פחם אקטיבי
- רגליים מתכווננות
- מנעול
- תאורת LED הקפית
- מדפים נשלפים
- דיסקית לחות

בקרה

- כפתור ON/OFF
- מסך מגע / תצוגה LED אלקטרונית לטמפרטורה והלחות
- צג חיצוני ובקר
- ויסות טמפרטורה 5-20°C
- תאורה פנימית והיקפית
- מערך הגנה כפול נגד הקפאה
- הפשרה אוטומטית
- אזעקות והתראות

התאמות



טכנולוגית חום-קור-איטום

- קירור: קירור במיזוג קומפרסור R600a
- גוף חימום: מחמם
- הפעלת חימום: אוטומטית
- דפנות פנימיות: אלומיניום Stucco
- ציפוי חיצוני: (סיבים בצפיפות גבוהה) HDF פנים לוחות מלמין
- סוג איטום: פוליאוריטן מוקצף (59 מ"מ)

צריכת חשמל

- דירוג צריכת אנרגיה: A
- צריכת חשמל ל-24 שעות בקילוואט: 0.34
- טמפרטורה חיצונית: 12-35°C (מומלצת)
- אמיסיה אקוסטית: 38 (dB(A))